





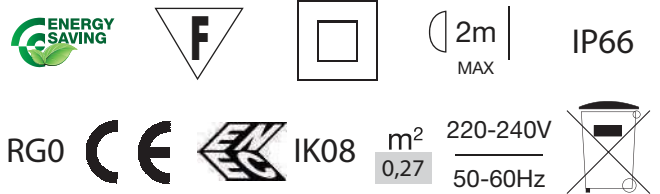
FASTLED 3 TU HE

Installazione canalina
Cable Tray Installation



FASTLED 3 TUS HE

Installazione Staffa
Bracket Installation



CORPO: Corpo in lega d'alluminio pressofuso verniciato con polveri poliesteri, colore standard grigio canna di fucile.

SCHERMO: Vetro temperato di chiusura piano sp. 4mm.

GUARNIZIONI: In silicone.

UNITÀ DI ALIMENTAZIONE: Componenti elettrici montati all'interno del corpo dell'apparecchio nell'apposito vano. Vita presunta degli alimentatori a Tc : 100.000h per soluzione dimmerabile.

Alimentazione 220÷240V/50-60Hz cos φ 0.95.

Classe di isolamento II, a richiesta disponibile classe I.

CONNESSIONE: Pressacavo in ottone M20 IP68 adatto per cavo 9÷11 mm. Morsettiera di alimentazione a innesto rapido 1.0÷2.5 mmq. Possibile fornitura cavi con spina industriale 2P+T per collegamento alla scatola di derivazione.

PROTEZIONE EXTRATENSIONI: Gli apparecchi standard sono equipaggiati con TMOV che garantisce una resistenza alle sovratensioni di modo differenziale fino a 10kV e in modo comune fino a 6kV. Per la classe I disponibile a richiesta con SPD con grado di immunità maggiorato (10kV/10kA).

ATTACO: Solo sulla versione TU, staffe per l'aggancio rapido alla canalina in acciaio inox AISI 304 personalizzabili per ogni applicazione.

Versione TUS, staffa di fissaggio con goniometro di regolazione dell'inclinazione con step di 5°.

BODY: Made of die-cast aluminium painted with polyester powders, standard colour dark grey.

SCREEN: Tempered flat glass, thickness 4mm.

GASKETS: Made in silicone.

SUPPLY UNIT: Electrical components mounted inside the body, in the specif compartment. Life expectancy of the ballasts at Tc : 100.000h for the dimmable solution.

Supply voltage 220÷240V/50-60Hz cos φ 0.95.

Insulation class II, upon request available class I.

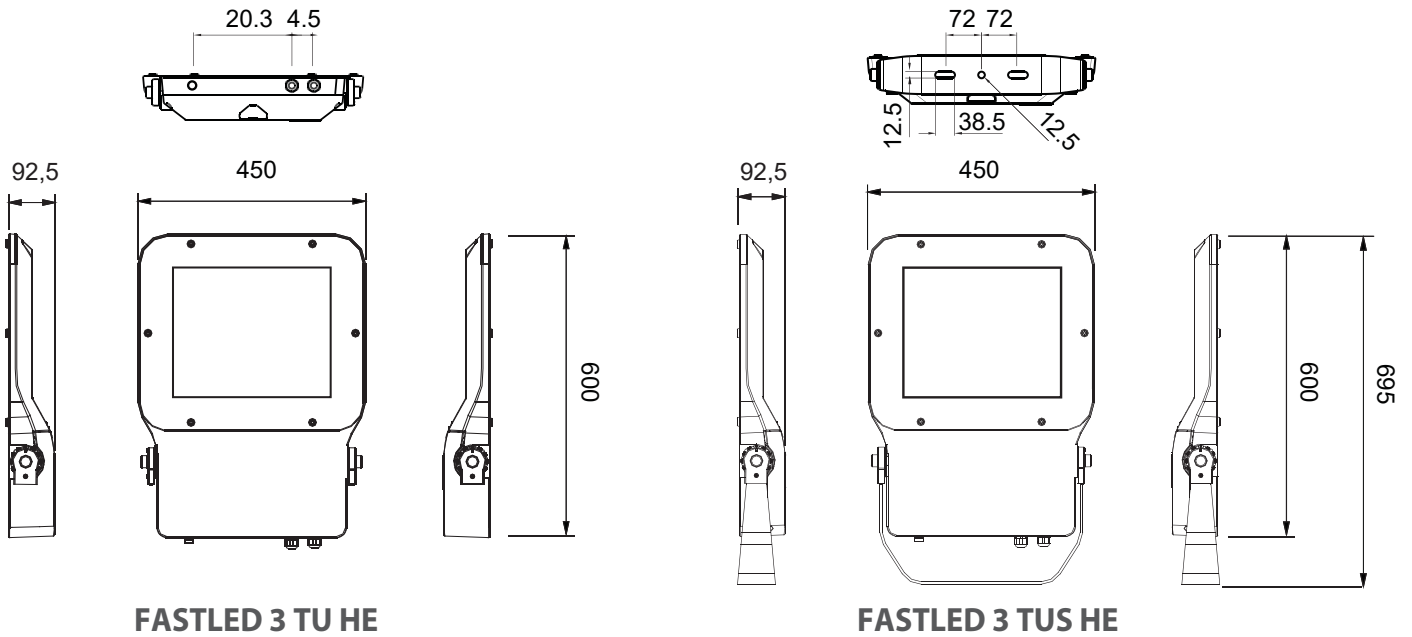
CONNECTION: M20 IP68 suitable brass cable gland for 9÷11 mm cable. Plug-in power supply terminal block rapid 1.0÷2.5 mmq. Possible supply with cables with plug industrial 2P + T for connection to the box derivation.

OVERVOLTAGE PROTECTION: Standard fitting are equipped with TMOV which guarantees a resistance to overvoltages in different ways up to 10kV and in common mode up to 6kV. For class I available on request with SPD with increased immunity grade (10kV/10kA).

ATTACK: Only on the TU, brackets for quick coupling to the cable tray in stainless steel AISI 304 customizable for each application.

TUS version, bracket with goniometer for tilt adjustment with 5° steps.

DIMENSIONI - DIMENSIONS



FASTLED 3 TU HE

FASTLED 3 TUS HE

MODULI LED: Moduli led costituiti da cluster di 4 chips di ultima generazione. Tecnologia CSP, assenza di wire bond ottima resistenza alla solforizzazione. Efficienza 185lm/W @ 500mA 85°C. Vita utile 100.000h L90B10. Ottica secondaria in PMMA stabilizzato con varie fotometrie disponibili per ottimizzare le prestazioni nei vari ambiti.

AS -> asimmetrica 50° - impianti controflusso
ST -> stradale - impianti simmetrici laterali
Concetto di illuminazione Multi-layer in cui ogni ottica illumina tutta la sede stradale in modo da garantire i parametri di uniformità anche in caso di spegnimento di qualche LED.

LED MODULES: LED modules made up of clusters of 4 chips last generation. CSP technology, no wire bond excellent resistance to sulfurization. Efficiency 185lm/W @ 500mA 85°C. Vita utile 100.000h L90B10. Secondary optic in stabilized PMMA with various photometries available to optimize the beatings in various areas.

AS -> asymmetrical 50° - counterbeam implants
ST -> road - symmetrical lateral systems
Multi-layer lighting concept in which each optics illuminate the entire roadway so guarante the parameters of uniformity even in the event some LEDs turn off.



▲DATI IDENTIFICATIVI E PRESTAZIONI - IDENTIFICATION DATA AND PERFORMANCES

Codice iniziale Initial code	Nome Name	Watt	mA max	N. Led	Lm out	Kelvin	CRI	IP	CL	Col	Weight	App
004984844_	FASTLED 3 TU HE 48L 170 4K	170	600	4X48	26600	4000	75	66	II	GR CF ■	13	
0049810044_	FASTLED 3 TU HE 100L 300 4K	300	500	4X100	46750	4000	75	66	II	GR CF ■	15	
004964844_	FASTLED 3 TUS HE 48L 170 4K	170	600	4X48	26600	4000	75	66	II	GR CF ■	13	
0049610044_	FASTLED 3 TUS HE 100L 300 4K	300	500	4X100	46750	4000	75	66	II	GR CF ■	15	

Come comporre il codice prodotto (rispettare la sequenza): **Codice iniziale (▲) Codice finale (●) Dimmerazione (■)**
 How to compose the product code (respect the sequence): **Initial code (▲) Last number (●) Dimming profile (■)**

PERFORMANCE - PERFORMANCES

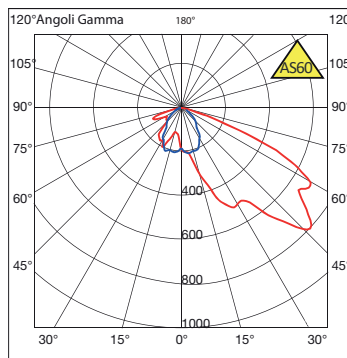
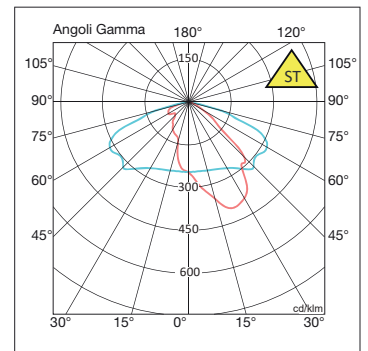
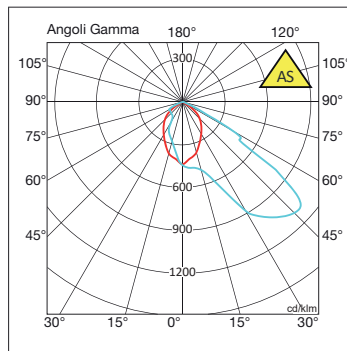
N. LED	mA	Watt	LED Lumen	Lm output
4X48	250	71	13800	11850
	350	99	19000	16350
	500	145	26100	22450
	600	170	30900	26600
4X100	250	147	28700	24700
	350	207	39600	34050
	500	300	54400	46750

●FOTOMETRIE - PHOTOMETRY

Codice final Last number	Ottica Optics
6	AS
3	ST
A	AS60

Gruppo di rischio fotobiologico secondo EN62471: ESENTE (RGO)

Photobiological risk group according to EN62471: EXEMPT (RG0)



I valori indicati sono da considerarsi nominali tolleranza flusso luminoso +/-7%, tolleranza potenza +/-10%
 The values indicated are to be considered nominal luminous flux tolerance +/- 7%, energy consumption tolerance +/- 10%

DIMMERAZIONE - DIMMING

Codice Code	Rset	Switch	1-10V	Dali	CLO	Crono timer	Mains dim	Radio waves	Conveyed waves
FD	/	/	/	S*	S*	S*	S*	/	/
OC	/	/	/	/	/	/	/	/	S
OR	/	/	/	/	/	/	/	S	/

- S Standard con possibilità di programmazione dopo l'acquisto
- S * Standard con programmazione da eseguire in azienda
(vedi modulo dimmer disponibile sul sito Web www.faeber.com)

- S Standard with possibility of setting after purchase
- S* Standard with setting to be done at the factor
(see dimming for m available on website www.faeber.com)

ACCESSORI - ACCESSORIES



Cod. 000055068	CAVO FG18 (O)M16+SPINA EUREKA Sez 2X2,5 I nominale mm 1000 FG18 CABLE (O)M16+EUREKA PLUG Section 2X2,5 I 1000 mm nominal
Cod. 000055287	CAVO FG18 (O)M16+SPINA EUREKA Sez 2X1,5 I nominale mm 1000 FG18 CABLE (O)M16+EUREKA PLUG Section 2X1,5 I 1000 mm nominal
Cod. 000055296	CAVO FG18 (O)M16+SPINA EUREKA Sez 2X2,5 I nominale mm 1500 FG18 CABLE (O)M16+EUREKA PLUG Section 2X2,5 I 1500 mm nominal
Cod. 000055319	CAVO FG18 (O)M16+SPINA EUREKA Sez 2X1,5 I nominale mm 1500 FG18 CABLE (O)M16+EUREKA PLUG Section 2X1,5 I 1500 mm nominal

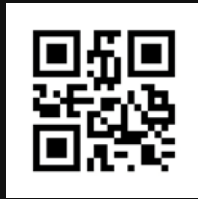


Cod. 000090800	KIT CANALA 200/300x75 200/250/300x75 FEMI CZ 1 0° CANALA KIT 200/300x75 200/250/300x75 FEMI CZ 1 0°
----------------	--



Cod. 000090801	BUSTA FUNE DI SICUREZZA SAFETY ROPE ENVELOPE
----------------	---

www.faeber.com



Faerber Lighting System SpA
Via Papa Giovanni XXIII - Ang. Via Padre Pio • 21040 Uboldo (VA) • Italy • Tel. +39.0296787811 • Fax +39.0296788846 • info@faeber.com