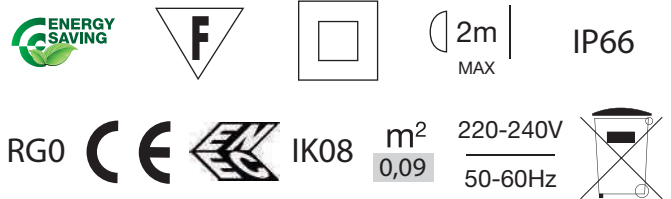


FASTLED TU HE
Installazione canalina
Cable tray Installation



FASTLED TUS HE
Installazione Staffa
Bracket Installation



CORPO: Corpo in lega d'alluminio pressofuso verniciato con polveri poliesteri, colore standard grigio canna di fucile. Staffa di fissaggio in acciaio galvanizzato, verniciata con polveri poliesteri nello stesso colore del corpo.

SCHERMO: Vetro di chiusura piano temperato sp. 4mm.

GUARNIZIONI: La tenuta stagna del prodotto è garantita da guarnizione schiumata in silicone.

UNITÀ DI ALIMENTAZIONE : Componenti elettrici montati all'interno del corpo dell'apparecchio. nell'apposito vano. Vita presunta degli alimentatori a Tc : 50.000h per soluzione no dim e 100.000h per soluzione dimmerabile. Alimentazione 220÷240V/50-60Hz cos φ 0.95. Classe di isolamento II, a richiesta disponibile cl. I.

CONNESSIONE: Equipaggiato con cavo FG18OM16 con spina industriale 2P+T per collegamento alla scatola di derivazione.

PROTEZIONI EXTRATENSIONI: Gli apparecchi standard garantiscono una resistenza alle sovratensioni di 6kV. Disponibili a richiesta soluzioni con SPD con grado di immunità maggiorato (10kV/10kA).

FISSAGGIO: Soluzione standard con attacchi rapidi per fissaggio a canale. Disponibile staffa di fissaggio con eventuale goniometro (regolazione dell'inclinazione con step di 5°) per fissaggio a parete o soffitto.

BODY: Made of die-cast aluminium painted with polyester powders, standard colour dark grey. Fixing bracket in galvanized steel, painted with polyester powders in the same colour as the body.

SCREEN: Tempered flat glass, thickness 4mm.

GASKETS: The waterproof quality is ensured by foam silicone gaskets.

SUPPLY UNIT: Electrical components mounted inside the body, in the specific compartment. Life expectancy of the ballasts at Tc : 50.000h for the non-dimmable solution and 100.000h for the dimmable solution. Supply voltage 220÷240V/50-60Hz cos φ 0.95. Insulation class II, upon request available cl. I

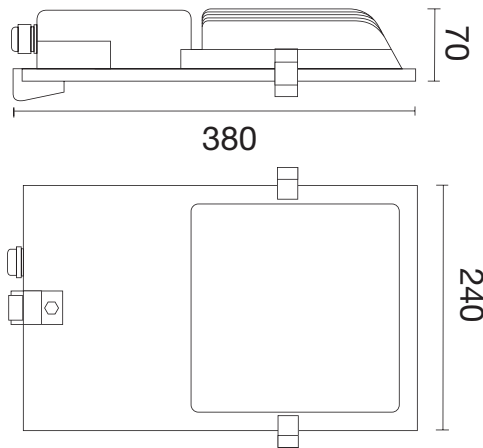
CONNECTION: Equipped with FG18OM16 with industrial plug 2P+T for connection to the box derivation.

OVERVOLTAGE PROTECTION: Standard fittings guarantee resistance to overvoltages of 6kV.

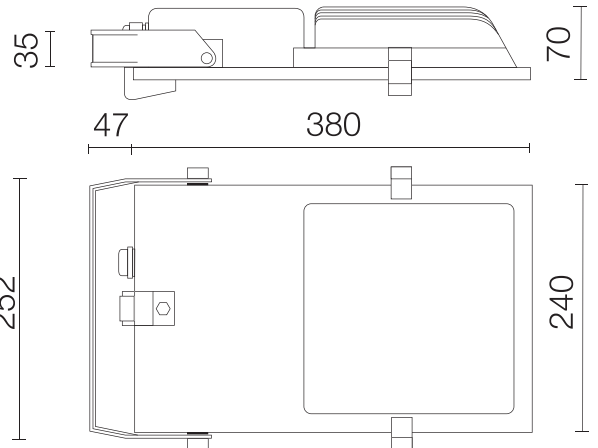
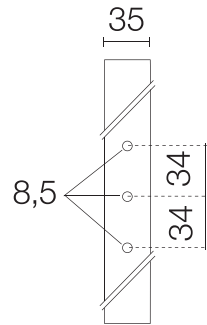
Upon request available solutions with SPD with increased immunity degree (10kV/10kA).

FIXING: Standard version with clips for cable tray fixing. Available fixing bracket with possible goniometer (tilt adjustment with steps of 5°) for wall or ceiling fixing.

DIMENSIONI - DIMENSIONS



FASTLED TU HE



FASTLED TUS HE

MODULI LED: Moduli led costituiti da 12x4 chips di ultima generazione. Tecnologia CSP. Efficienza 175 lm/W @ 500mA 85°C. Vita utile 100.000h L90B10. Ottica secondaria in PMMA stabilizzato con varie fotometrie disponibili. Concetto di illuminazione Multi-layer in cui ogni ottica illumina tutta la sede stradale in modo da garantire i parametri di uniformità anche in caso di spegnimento di qualche LED.

LED MODULES: LED Modules consisting of 12x4 new generation chips. CPS technology. Efficiency 175 lm/W @ 500mA 85°C. Useful life 100.000h L90B10. Secondary optics made of stabilized PMMA with different photometries. Multi-layer lighting concept in which each optic illuminates the entire road surface to ensure uniformity even when some LEDs are failed.



▲ DATI IDENTIFICATIVI E PRESTAZIONI - IDENTIFICATION DATA AND PERFORMANCES

Codice iniziale Initial code	Nome Name	Watt	mA max	N. Led	Lm out	Kelvin	CRI	IP	CL	Col	Peso Weight	App.
004641244	FASTLED TU HE 12L 50W 4K	50	700	4X12	7600	4000	75	66	II	GR CF ■	5.0	
004642444	FASTLED TU HE 24L 100W 4K	100	700	4X24	15200	4000	75	66	II	GR CF ■	5.0	
004621244	FASTLED TUS HE 12L 50W 4K	50	700	4X12	7600	4000	75	66	II	GR CF ■	5.0	
004622444	FASTLED TUS HE 24L 100W 4K	100	700	4X24	15200	4000	75	66	II	GR CF ■	5.0	

Come comporre il codice prodotto (rispettare la sequenza): **Codice iniziale (▲) Codice finale (●) Dimmerazione (■)**
How to compose the product code (respect the sequence): **Initial code (▲) Last number (●) Dimming profile (■)**

PERFORMANCE - PERFORMANCES

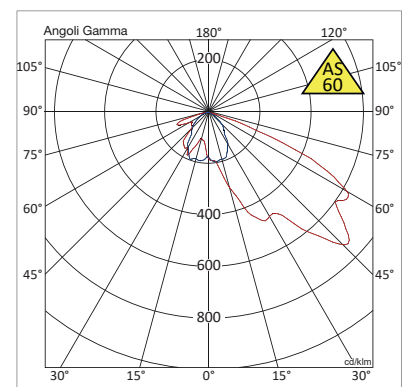
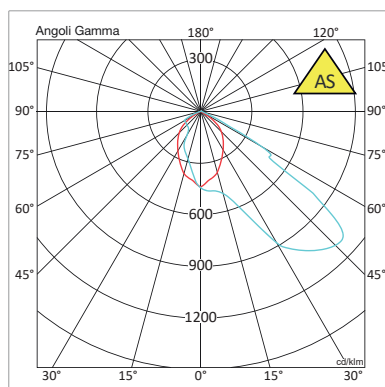
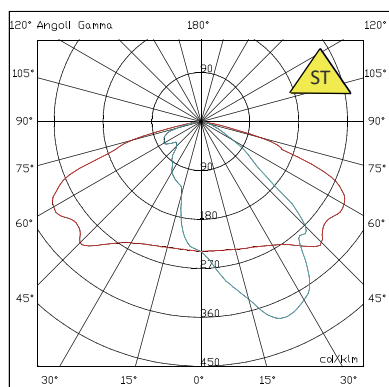
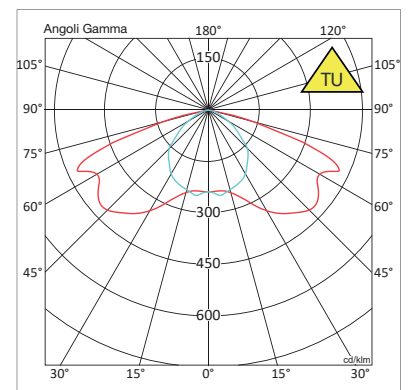
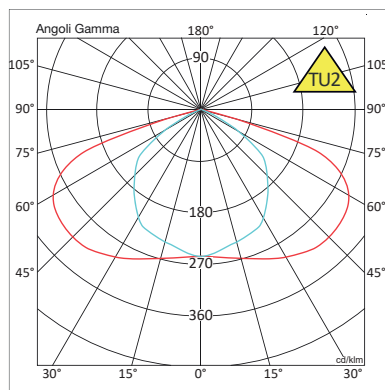
N. LED	mA	Watt	LED Lumen	Lm output	
				AS-TU2-ST	TU-AS60
48	250	18	3450	2950	2800
	350	25	4750	4100	3850
	500	36	6550	5600	5250
	700	50	8850	7600	7100
96	250	36	6900	5950	5550
	350	50	9500	8150	7650
	500	72	13050	11200	10500
	700	100	17650	15200	14200

● FOTOMETRIE - PHOTOMETRY

Codice finale Last number	Ottica Optics
1	TU2
2	TU
3	ST
6	AS
A	AS60

Gruppo di rischio fotobiologico secondo EN62471: ESENTE (RG0)

Photobiological risk group according to EN62471: EXEMPT (RG0)



I valori indicati sono da considerarsi nominali tolleranza flusso luminoso +/-7%, tolleranza potenza +/-10%
The values indicated are to be considered nominal luminous flux tolerance +/- 7%, energy consumption tolerance +/- 10%

■ DIMMERAZIONE - DIMMING

Code	Rset	Switch	1-10V	Dali	CLO	Crono timer	Mains dim	Radio Waves	Conveyed Waves
FD	/	/	/	S*	S*	S*	S*	/	/
DIM	/	/	/	/	/	/	/	/	S
OR	/	/	/	/	/	/	/	S	/

- S Standard con possibilità di programmazione dopo l'acquisto
- S* Standard con programmazione da eseguire in azienda
(vedi modulo dimmer disponibile sul sito Web www.faeber.com)

- S Standard with possibility of setting after purchase
- S* Standard with setting to be done at the factory
(see dimming form available on website www.faeber.com)

ACCESSORI - ACCESSORIES



Cod. 000090309	KIT CANALA FASTLED 200-300x75 200/250/300x75 FEMI CZ 1 A 0° CANALA KIT 200-300x75 200/250 / 300x75 FEMI CZ 1 A 0°
----------------	----------------------------------------------------------------------------------------------------------------------

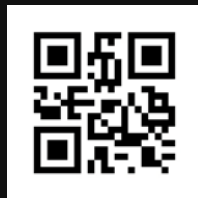


Cod. 000055287	CAVO FG18(0)M16+SPINA EUREKA Sez 2x1,5 l nominale mm 1000 FG18 CABLE (0)M16+ EUREKA PLUG Section 2x1,5 l 1000 mm nominale
Cod. 000055319	CAVO FG18(0)M16+SPINA EUREKA Sez 2x1,5 l nominale mm 1500 FG18 CABLE (0)M16+ EUREKA PLUG Section 2x1,5 l 1500 mm nominale



Cod. 000055297	CAVO FTG18(0)M16+SPINA EUREKA Sez 2x1,5 l nominale mm 1000 FTG18 CABLE (0)M16+ EUREKA PLUG Section 2x1,5 l 1000 mm nominale
Cod. 000055112	CAVO FTG18(0)M16+SPINA EUREKA Sez 2x1,5 l nominale mm 1500 FTG18 CABLE (0)M16+ EUREKA PLUG Section 2x1,5 l 1500 mm nominale

www.faeber.com



Faerber Lighting System SpA
Via Papa Giovanni XXIII - Ang. Via Padre Pio • 21040 Uboldo (VA) • Italy • Tel. +39.0296787811 • Fax +39.0296788846 • info@faeber.com